

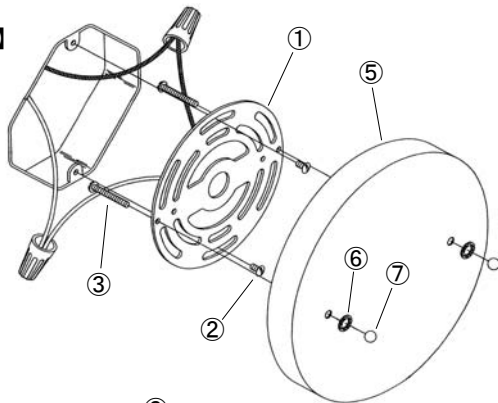
ブラケットの取付方法



株式会社 ブルートゥリー
 〒158-0097 東京都世田谷区用賀 1-7-20
 TEL: 03-5797-9300 FAX: 03-5797-9350

取付には電気工事士の資格が必要です。電気工事店にご依頼下さい。
 作業を行う前に電源ブレーカーを必ず遮断して下さい。

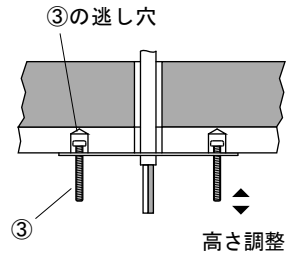
【タイプ1】



【タイプ1/2】・・・取付ねじ③で固定する

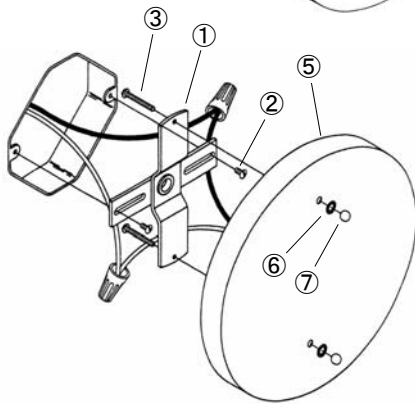
取付ねじ③を取付板①に取付け、取付板①をねじ②でアウトレットボックスに取付けます。キャノピ⑤と壁の間にスキマが生じないように、取付ねじ③の高さを調整します。キャノピ⑤を取付ねじ③に取付け、ワッシャー⑥とナット⑦で固定します。

◆ 壁に直接取付ける場合 ◆
 取付ねじ③が壁に当たる箇所を穴あけします。コースレッドなど（別途ご準備下さい）で取付板①を壁に取付けます。

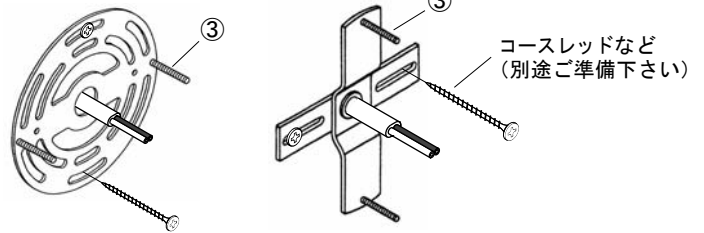


本体の取付け方は、各器具の説明書を参照して下さい。

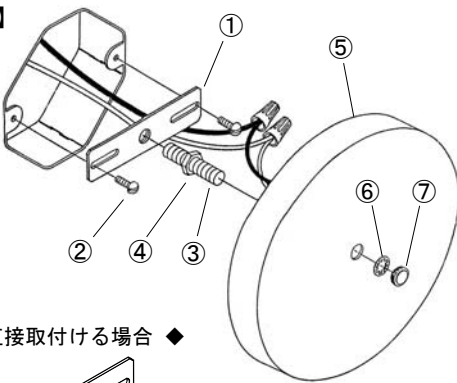
【タイプ2】



◆ 壁に直接取付ける場合 ◆



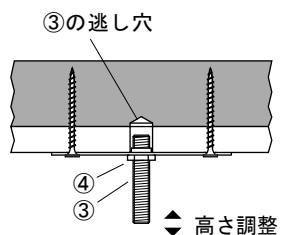
【タイプ3】



【タイプ3】・・・ニップル③で固定する

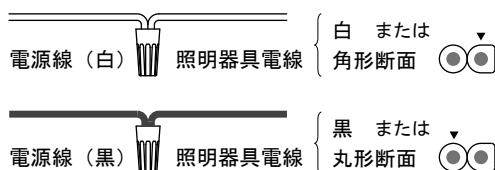
ニップル③を取付板①に取付け、取付板①をねじ②でアウトレットボックスに取付けます。キャノピ⑤と壁の間にスキマが生じないように、ニップル③の高さを調整しナット④で固定します。キャノピ⑤をニップル③に取付け、ワッシャー⑥とナット⑦で固定します。

◆ 壁に直接取付ける場合 ◆
 ニップル③が壁に当たる箇所を穴あけします。コースレッドなど（別途ご準備下さい）で取付板①を電源線の穴からずらした位置に取付けます。

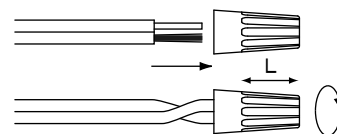


本体の取付け方は、各機種の説明書を参照して下さい。

電線の結線方法



ねじ込み形コネクタが同梱されている場合



電線被覆のはぎ取り長さ：L
 電線をコネクタに差込み、コネクタが動かなくなるまで締め付けます。コネクタから電線を軽く引張り、電線が外れないか確認します。

※ アース線の接地工事は省略できます。（乾燥した場所に取付ける場合）