

# シャンデリア・ペンダントの取付方法 (2)

(天井に直接取付ける場合)



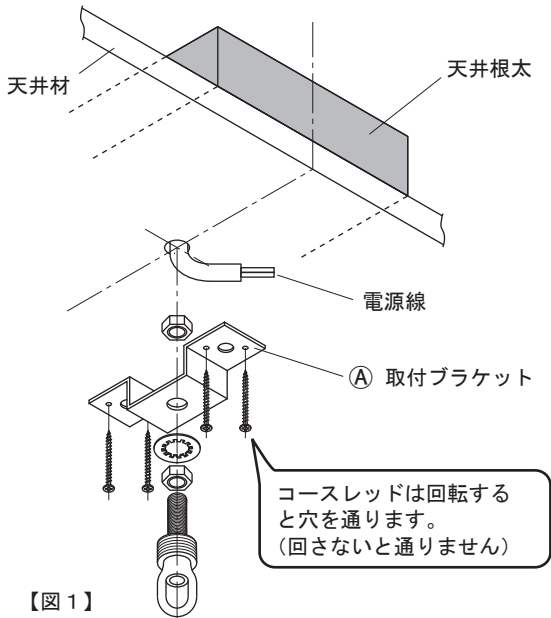
株式会社 ブルートゥリー  
〒158-0097 東京都世田谷区用賀 1-7-20  
TEL: 03-5797-9300 FAX: 03-5797-9350

取付には電気工事士の資格が必要です。電気工事店にご依頼下さい。

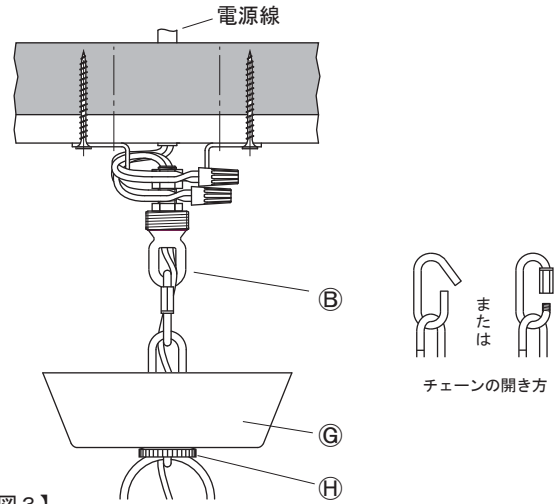
この照明器具は、照明器具の重さに十分耐えられる建物の構造体に直接取付けて下さい。下記は取付方法の一例を示します。建物の構造が下記例と異なる場合も、本取付方法を参考に同等の取付けを行って下さい。作業を行う前に電源ブレーカーを必ず遮断して下さい。



取付部の強度が不十分な場合  
器具落下の原因になります。

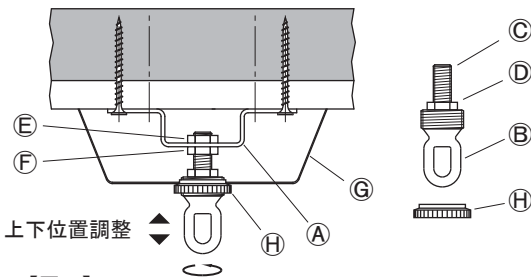


【図1】



【図3】

【図1】 取付ブラケットAの中心の穴が照明器具の吊下げ中心になるように取付ブラケットAをコースレッドなどで固定します。取付ブラケットAの小さな穴(4ヶ所)は、コースレッドを回転させると通します。



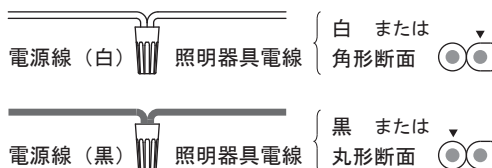
【図2】

【図2】 チェーンホルダーBにニップルCを終点まで挿入し、ナットDでしっかりと固定します。ニップルCを取付ブラケットAに挿入しナットE/Fで仮固定します。キャノピGをチェーンホルダーBに通し装飾ナットHで仮固定します。キャノピGと天井の隙がなくなるようにチェーンホルダーBを回転して、チェーンホルダーBとニップルCの上下位置を調整します。調整を終えたら装飾ナットHとキャノピGをはずし、ナットE/Fで取付ブラケットAとニップルCをしっかりと固定します。

【図3】 チェーン的一端を照明器具に取付け、装飾ナットHとキャノピGをチェーンに通します。チェーンの另一端をチェーンホルダーBに取付けます。チェーンを閉じます。照明器具の電線をチェーン・装飾ナットH・キャノピG・チェーンホルダーB・ニップルCに通しニップルの先端から出します。電線の結線方法[下図]に従い、電源線と照明器具の電線を結線します。キャノピGをチェーンホルダーBに装飾ナットHで固定します。

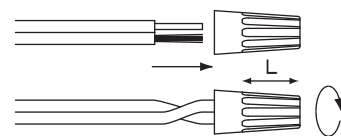
本体の組立て方は、各照明器具の説明書を参照して下さい。

## 電線の結線方法



※ アース線の接地工事は省略できます。(乾燥した場所に取付ける場合)

## ねじ込み形コネクタが同梱されている場合



電線被覆のはぎ取り長さ: L  
電線をコネクタに差込み、コネクタが動かなくなるまで締め付けます。コネクタから電線を軽く引張り、電線が外れないか確認します。